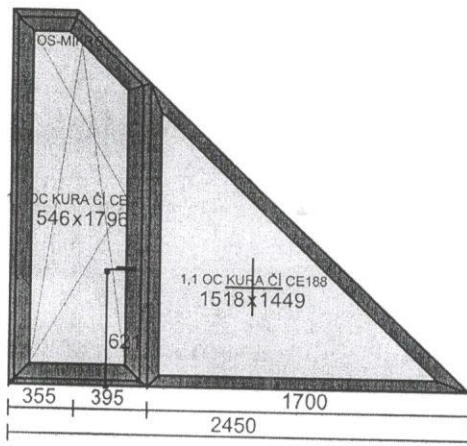


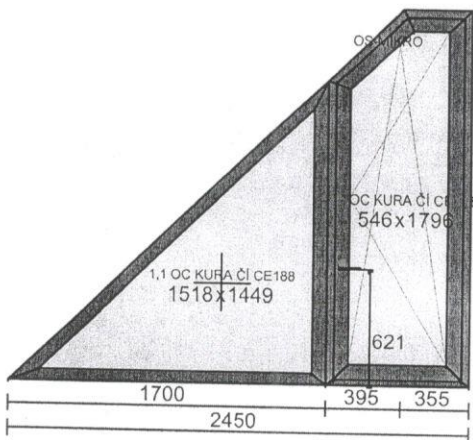
## Príloha č.1: Výkaz výmer - PRESKLENIE



Množstvo	Cena	Hodnota
1 x	0.00 =	0.00

1. ROZŠÍR. 150 MM - BAH.DUB X1: - Rozšír.150mm Efektiv NP330  
1 x 2.00 x 0.00 = 0.00
2. SPOJ ŠTD (H=1,8M) - BAH.DUB X1: - Profil spojov.NP019  
1 x 2.00 x 0.00 = 0.00

**System:** EFEKTIV 73 Okná  
**Farba:** BAH.DUB X1,4914 - vonk.bahenný dub  
**Sklo:** 1,1 OC KURA ČÍ CE188  
**Lišta:** Zaoblená 24,28,44  
**Tesnenie:** Podľa profilu  
**Rám:** RÁM 68/73 5K  
**Kridlo:** KR.58 SX OKNÁ  
**Kovanie:** OS-MIKRO  
**Montážne Profily:** Profil montážný s tesnením  
**Montážne prvky:** Montážne kotvy Štandard  
**Okenné klučky:** Hliníková Biela



Množstvo	Cena	Hodnota
1 x	0.00 =	0.00

1. SPOJ ŠTD (H=1,8M) - BAH.DUB X1: - Profil spojov.NP019  
1 x 2.00 x 0.00 = 0.00

**System:** EFEKTIV 73 Okná  
**Farba:** BAH.DUB X1,4914 - vonk.bahenný dub  
**Sklo:** 1,1 OC KURA ČÍ CE188  
**Lišta:** Zaoblená 24,28,44  
**Tesnenie:** Podľa profilu  
**Rám:** RÁM 68/73 5K  
**Kridlo:** KR.58 SX OKNÁ  
**Kovanie:** OS-MIKRO  
**Montážne Profily:** Profil montážný s tesnením  
**Montážne prvky:** Montážne kotvy Štandard  
**Okenné klučky:** Hliníková Biela

Pokračovanie na nasledujúcej strane

## Príloha č.1: Výkaz výmer - PRESKLENIE

Povrch = 9.800 m<sup>2</sup>  
Obvod = 21.894 m

1. ROZŠÍR. 150 MM - BAH.DUB X1 - 2.00 m: - Rozšír.150mm Efektiv NP330
2. SPOJ ŠTD (H=1,8M) - BAH.DUB X1 - 4.00 m: - Profil spojov.NP019

Položky -spolu = 0.00  
DPH % 0.00  
Cena s DPH = 0.00

0.00  
0.00

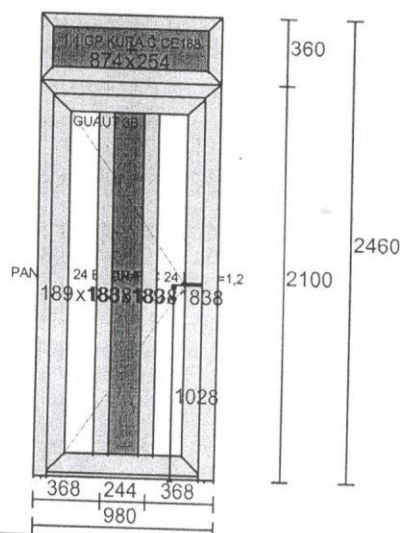
Materiály- spolu = 0.00  
DPH % 0.00  
Cena s DPH = 0.00

Cena-netto = 0.00  
DPH % 0.00

Cena-spolu = 0.00

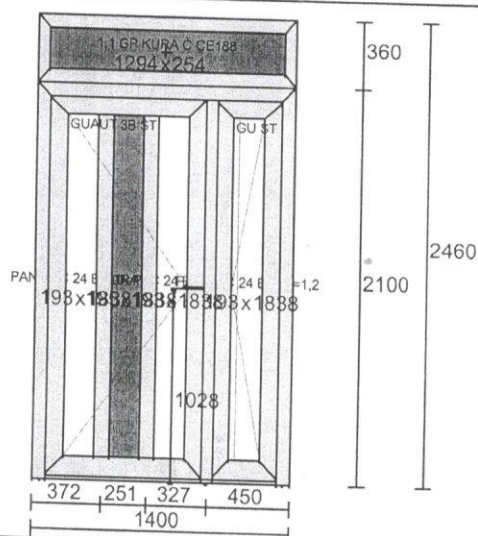
Montáž na komplet :

## Príloha č.2: Výkaz výmer – VCHODOVÉ DVERE



Položka čis. 1:  
 Veľkosť: **980 x 2460**  
 Množstvo      Cena      Hodnota  
**1 x            0.00 =      0.00**

**System:** GEALAN dvere  
**Farba:** BIELA,biela farba šedé tesnenie  
**Sklo:** 1,1 GP KURA Č CE188,PAN PVC 24 BIA U=1,  
**Lišta:** Okrúhla 24,26,28,32  
**Tesnenie:** Podľa profilu  
**Rám:** RÁM 76 VON NIZ PR,RÁM 68  
**Krídlo:** DVERE VON  
**Kovanie:** GU AUTO 3BOD  
**Montážne prvky:** Montážne kotvy Štandard  
**Panty Dverí:** GreenteQ Barva Biela  
**Komplet z vnútra:** Kľučka FKS 35 Titan (F9)  
**Komplety zvonka:** Kľučka FKS 35 Titan (F9)

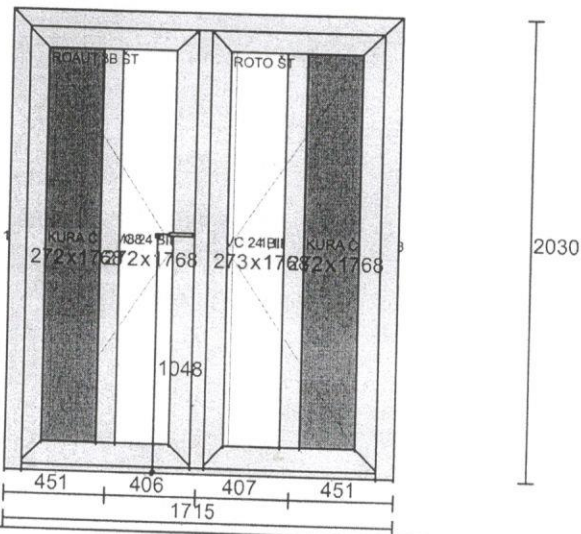


Položka čis. 2:  
 Veľkosť: **1400 x 2460**  
 Množstvo      Cena      Hodnota  
**1 x            0.00 =      0.00**

**System:** GEALAN dvere  
**Farba:** BIELA,biela farba šedé tesnenie  
**Sklo:** 1,1 GP KURA Č CE188,PAN PVC 24 BIA U=1,  
**Lišta:** Okrúhla 24,26,28,32  
**Tesnenie:** Podľa profilu  
**Rám:** RÁM 76 VON NIZ PR,RÁM 68  
**Krídlo:** DVERE VON  
**Kovanie:** GU AUTO 3BOD ŠT, GU ŠTULP  
**Montážne prvky:** Montážne kotvy Štandard  
**Panty Dverí:** GreenteQ Barva Biela  
**Komplet z vnútra:** Kľučka FKS 35 Titan (F9)  
**Komplety zvonka:** Kľučka FKS 35 Titan (F9)

Pokračovanie na nasledujúcej strane

## Príloha č.2 : Výkaz výmer – VCHODOVÉ DVERE



Položka čís. 3:

Veľkosť: 1715 x 2030

Množstvo	Cena	Hodnota
1 x	0.00 =	0.00

System: GEALAN dvere

Farba: BIELA, biela farba šedé tesnenie

Sklo: PAN PVC 24 BIE U=1,2,1,1 GP KURA BI CE18

Lišta: Okrúhla 24,26,28,32

Tesnenie: Podľa profilu

Rám: RÁM 76 VON NIZ PR

Kridlo: DVERE VON

Kovanie: ROTO AUTO 3 BOD ŠT, ROTO ŠTULP

Montážne prvky: Montážne kotvy štandard

Panty Dverí: GreenteQ Barva Biela

Komplet z vnútra: Kľučka FKS 35 Titan (F9)

Komplety zvonka: Kľučka FKS 35 Titan (F9)

Povrch = 9.336 m<sup>2</sup>

Obvod = 26.850 m

Položky -spolu =	0.00
DPH %	0.00
Cena s DPH =	0.00
Cena-netto =	0.00
DPH %	0.00
Cena-spolu =	0.00

Montáž na komplet :